

明杆闸阀 (弹性楔板, OS&Y, 监控开关阀杆凹槽) 300PSI, ANSI B16.1 Class125/ 250 EN1092-2



通过美国 **UL & FM** 认证
设计标准符合 **AWWA C509** 和 **515**

材料 Materials

序号	零件名称	材料	ASTM
01	衬套	青铜	ASTM B148
02	阀盖	球墨铸铁	ASTM A536
03	填料	氟橡胶	PTFE
04	阀板	球墨铸铁+EPDM	ASTM A536
05	阀体	球墨铸铁	ASTM A536
06	密封圈	橡胶	EPDM
07	螺栓	钢	ASTM A307B
08	压盖	球墨铸铁	ASTM A536
09	螺母	钢	ASTM A307B
10	平垫片	钢	ASTM A307B
11	螺栓	钢	ASTM A307B
12	弹簧垫片	钢	ASTM A307B
13	手轮	球墨铸铁	ASTM A536
14	锁紧螺母	青铜	ASTM B148
15	定位螺钉	不锈钢	AISI 304
16	阀杆	不锈钢	AISI 420
17	阀杆螺母	青铜	ASTM B148
18	垫片	青铜	ASTM B148

*介质适用于消防水, 壳体内外静电涂覆环氧树脂。

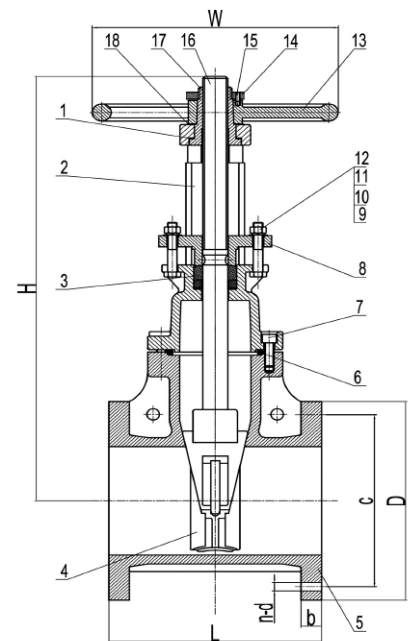
* 2-1/2" -12" 已预留安装监控开关凹槽, 监控开关参数及安装说明详见第17页。

尺寸 Dimensions

毫米 mm	65	80	100	125	150	200	250	300
英寸 In	2 1/2	3	4	5	6	8	10	12
L	191	203	229	254	267	292	330	356
H	357	411	443	536	595	739	881	1021
D	178	191	229	254	279	343	406	483
W	184	256	256	310	310	355	446	446
c	139.5	152.5	190.5	216	241.5	298.5	362	432
b	17.5	21	24	24	25.4	28.6	30.2	31.8
n-d	4-19	4-19	8-19	8-22	8-22	8-22	12-25	12-25
重量 kg	23.4	27.6	39	51.6	68.6	115	147.8	213



FG973 - O
2-1/2" - 12"



法兰 X 法兰