

### 明杆闸阀 (弹性楔板, OS&Y, 监控开关阀杆凹槽)

200PSI, ANSI B16.1 Class125  
PN16, EN1092-2



通过美国 UL 认证  
设计标准符合 AWWA C509 和 C606 标准

### 材料 Materials

序号	零件名称	材料	ASTM
01	阀体	球墨铸铁	ASTM A536
02	阀板	球墨铸铁+EPDM	ASTM A536
03	楔板螺母	青铜	ASTM B62
04	阀盖垫片	EPDM	EPDM
05	阀杆	不锈钢	AISI 420
06	阀盖	球墨铸铁	ASTM A536
07	填料	氟橡胶	PTFE
08	压盖螺栓	不锈钢	ASTM A307B
09	压盖	球墨铸铁	ASTM A536
10	螺母	不锈钢	AISI 304
11	支架衬套	青铜	ASTM B62
12	手轮	钢	Steel
13	锁母	镀锌钢	ASTM A307B
14	支架垫片	镀锌钢	ASTM A307B
15	阀盖螺栓	镀锌钢	ASTM A307B
16	销钉	镀锌钢	ASTM A307B
17	堵头 NPT	青铜	ASTM B148

\*介质适用于消防水, 壳体内外静电涂覆环氧树脂。

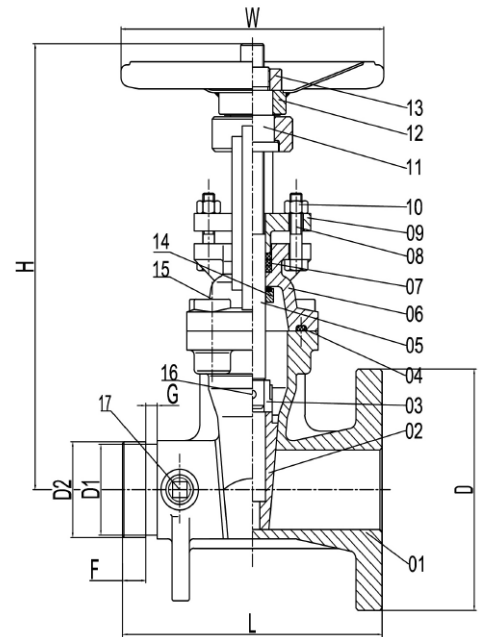
\* 2" -12" 已预留安装监控开关凹槽, 监控开关参数及安装说明详见第17页。

### 尺寸 Dimensions

毫米 mm	50	65	80	100	125	150	200	250	300
英寸 In	2	2½	3	4	5	6	8	10	12
L	178	191	203	229	254	267	292	330	356
H	280	310	370	428	532	590	735	908	1150
D	152	178	190	229	254	279	343	406	483
D1	57.2	72.3	84.9	110	137	164	214	268	318
D2	60.3	76.1	88.9	114	141	168	219	273	324
F	15.9	15.9	15.9	15.9	15.9	15.9	19	19	19
G	7.9	7.9	7.9	9.5	9.5	9.5	11.1	12.7	12.7
W	180	200	220	250	280	300	350	400	400



**FG930 - O**  
2" - 12"



法兰 x 沟槽