

### 挂墙式指示器（暗杆闸阀开关指示柱）

通过美国 **UL & FM** 消防认证  
带观察视孔，可延长操纵杆



#### 材料 Materials

序号	零件名称	材料	ASTM
01	指示牌	铸铝	AL
02	罩盖	铸铁	ASTM A126 Class B
03	手轮	铸铁	ASTM A126 Class B
04	垫片	镀锌钢	ASTM A307B
05	吊环	镀锌钢	ASTM A307B
06	螺母	镀锌钢	ASTM A307B
07	平垫	镀锌钢	ASTM A307B
08	螺栓	镀锌钢	ASTM A307B
09	丝堵	镀锌钢	ASTM 1045
10	螺栓	镀锌钢	ASTM A307B
11	视孔压盖	钢	ASTM A307B
12	视孔片	聚碳酸酯	LEXAN-UM
13	视孔垫片	橡胶	NBR
14	壳体	铸铁	ASTM A126 Class B



**W350L**

挂墙式

\* 1. 右图材料部件 09 位置处可根据用户要求安装远程监控开关。

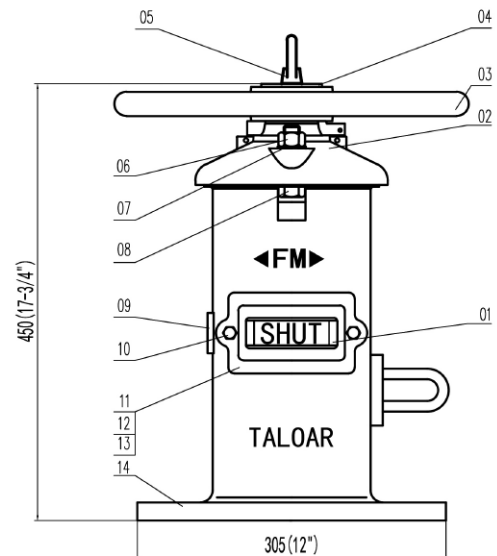
2. W350L 墙体指示柱适用于 2" -12" (FG930-N/ FG970-N/ FG980-N FG973-N) 暗杆闸阀。

#### 重量（包括壳体与所有零部件）

88 磅 / 40kg

#### 安装说明:

1. 将操纵管上盖拆下。
2. 根据管道的长度，将多余的连接管和传动杆截去。
3. 此时将阀门调整到关闭状态，并将指标牌调整到 SHUT 位置。
4. 重新安装阀盖。



#### 注意:

安装时用户可根据现场实际情况滑出或切割轴杆，以达到所需要的长度。如果需要特殊长度，请向工厂特别定制，用户也可以在现场自行配置连接管和轴杆。