

暗杆闸阀 (弹性楔板, NRS, 安装开关指示柱)

200PSI, ANSI B16.1 Class125

PN16, EN1092-2

通过美国 UL & FM 认证

设计标准符合 AWWA C509 和 515 标准

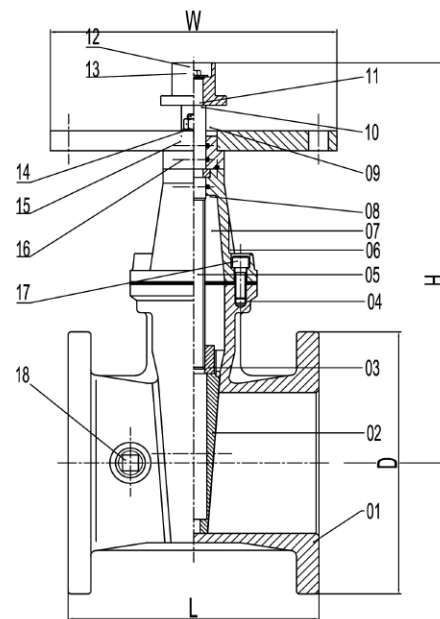


FG 970 - N
2" - 12"

材料 Materials

序号	零件名称	材料	ASTM
01	阀体	球墨铸铁	ASTM A536
02	阀板	球墨铸铁+EPDM	ASTM A536
03	阀板螺母	青铜	ASTM B62
04	阀盖垫片	EPDM	EPDM
05	阀杆	不锈钢	SS420
06	阀盖	球墨铸铁	ASTM A536
07	止推垫片	青铜	ASTM B62
08	O型圈	EPDM	EPDM
09	操作螺帽	球墨铸铁	ASTM A536
10	平垫	镀锌钢	ASTM A307B
11	螺栓	镀锌钢	ASTM A307B
12	双头螺栓	镀锌钢	ASTM A307B
13	螺母	镀锌钢	ASTM A307B
14	垫片	镀锌钢	ASTM A307B
15	连接法兰	球墨铸铁	ASTM A536
16	压盖	球墨铸铁	ASTM A536
17	压盖螺栓	镀锌钢	ASTM A307B
18	堵头 NPT	青铜	ASTM B148

*介质适用于消防水, 壳体内外静电涂覆环氧树脂。



法兰 X 法兰

尺寸 Dimensions

毫米 mm	50	65	80	100	125	150	200	250	300
英寸 In	2	2 1/2	3	4	5	6	8	10	12
L	178	191	203	229	254	267	292	330	356
H	230	255	289	323	386	420	520	628	725
D	152	178	190	229	254	279	343	406	483
W	305	305	305	305	305	305	305	305	305
重量 kg	10.8	13.2	16.6	27.4	36.6	47.2	76.5	113	179