

### 球墨铸铁蝶阀 (对夹吊耳式, 手柄/蜗轮)

PN16/235PSI/Class125

双半轴可拆卸式设计 • 无销阀轴 • 密封线阀座设计

设计标准符合 EN593, BS5155

法兰尺寸符合 EN1092-2, ANSI B16.1 Class 125

驱动法兰平台符合 ISO5211

密封性能	
EPDM	-20°C- 120°C
NBR	-10°C- 80°C
VITON	-20°C- 150°C

水压测试	
阀体	2.4Mpa / 20Bar
阀座	1.76Mpa / 17.6Bar

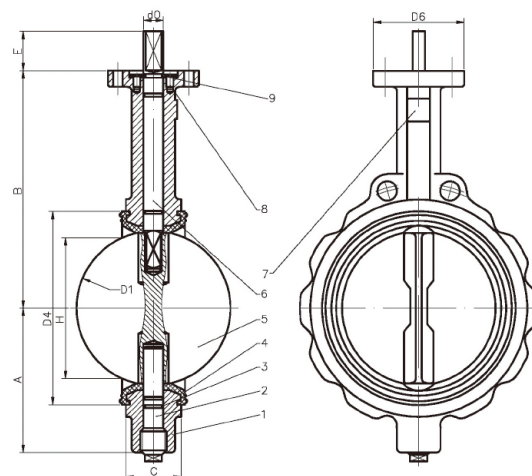
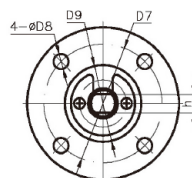


**HB950-L/G/O**

2" - 12"

### 材料规格 Materials

编号	零件名称	材料	BS EN	ASTM
1	阀体	球墨铸铁	EN JS1030	A536 65-45-12
2	底部阀杆	不锈钢	BSEN 10088-1	A582 416
3	O 形圈	丁腈橡胶	NBR	NBR
4	阀座	三元乙丙	EPDM	EPDM
		丁腈	NBR	NBR
		氟橡胶	VITON	VITON
5	阀板	球墨铸铁	EN JS1030	A536 65-45-12
		不锈钢	BS970 304S15	CF8
		铝青铜	1400AB2	B148 Ay 954
6	上部阀杆	不锈钢	BSEN 10088-1	A582 416
7	铭牌	铝	--	--
8	螺钉	钢	BSEN 10087	A307
9	紧固盖	钢	BSEN 10087	A307



\*型号-L 表示手柄操作, -G 表示蜗轮操作, -O 表示光杆。

\*顶端 ISO5211 标准法兰可配置电动或气动控制装置, 请参照 38 页 TALOAR 蝶阀扭矩值。

### 尺寸-重量/ Dimensions-Weights

毫米 mm	50	65	80	100	125	150	200	250	300
英寸 In	2	2 1/2	3	4	5	6	8	10	12
A	80	90	96	111	127	139	175	203	242
B	140	150	158	176	188	202	236	262	305
E	30	30	30	30	30	30	40	40	40
H	32.3	46.1	64.4	86.3	110.6	134.8	192.4	241.7	274.4
D1	52.88	64.49	78.84	104.00	123.32	155.58	202.46	250.47	301.5
D4	82.0	94.0	111.3	140.3	166.0	187.0	246.8	301.5	352.0
D6	90	90	90	90	90	90	125	125	125
D7	70	70	70	70	70	70	125	125	125
D8	10	10	10	10	10	10	12	12	12
D9	55	55	55	55	55	55	70	70	70
d0	12.60	12.60	12.60	15.77	18.92	18.92	22.10	28.45	31.60
C	43.0	44.7	46.0	52.0	54.4	56.0	60.6	68.0	78.0
h	9	9	9	11	14	14	17	22	24
重量 kg	4.6	4.9	4.7	6.5	7.8	11.1	22.6	30.2	43.9

注意: 不建议用于蒸汽场合, 当通径大于 DN150mm, 建议选用蜗轮式操作。