

### 球墨铸铁蝶阀 (法兰式, 蜗轮)

20Bar/285PSI/Class 150

阀座硫化于壳体 • 高性能阀轴 • 尼龙涂层阀板

设计标准符合 EN593, BS5155, MSS SP-67

法兰尺寸符合 EN1092-2, 顶端法兰符合 ISO 5211

可提供 PN25 侧法兰安装尺寸



**HB973-G/O**

2" - 24"

密封性能	
EPDM	-20°C- 120°C
NBR	-10°C- 80°C

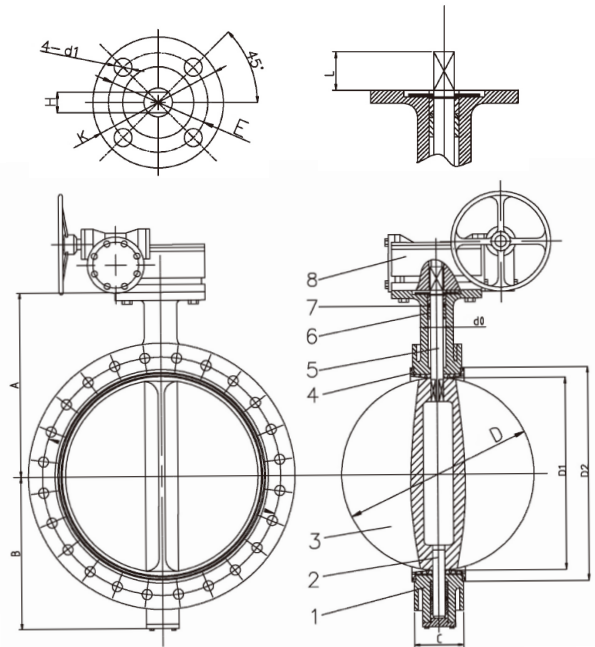
水压测试	
阀体	2.4Mpa / 20Bar
阀座	1.76Mpa / 17.6Bar

### 材料规格 Materials

编号	零件名称	材料	BS EN	ASTM
1	阀体	球墨铸铁	EN JS1030	A536 65-45-12
2	底部阀杆	不锈钢	BS970 431S29	A276 43100
3	阀板	球墨铸铁 包覆尼龙	EN JS1030 Nylon	A536 65-45-12 Nylon
4	阀座	三元乙丙 丁腈 氟橡胶	EPDM NBR VITON	EPDM NBR VITON
5	上部阀杆	不锈钢	BS970 431S29	A276 43100
6	轴套	聚四氟	PTFE	PTFE
7	O 型圈	橡胶	NBR	NBR
8	蜗轮箱	球墨铸铁	EN JS1030	A536 65-45-12

\*型号-G 表示蜗轮操作, -O 表示光杆。

\*顶端 ISO5211 标准法兰可配置电动或气动控制装置, 请参照 38 页 TALORAR 蝶阀扭矩值。



### 尺寸-重量/ Dimensions-Weights

毫米mm	50	65	80	100	125	150	200	250	300	350	400	450	500	600
英寸In	2	2½	3	4	5	6	8	10	12	14	16	18	20	24
<b>A</b>	161	175	181	200	213	226	260	292	337	368	400	422	480	562
<b>B</b>	80	97	105	115	131	150	178	180	196	267	309	328	361	459
<b>C</b>	42	44.7	45.2	52.1	54.4	55.7	60.1	65.6	76.9	76.5	102	114	127	152
<b>D</b>	52.7	64.5	78.8	104	123.3	155.1	202.5	250.5	301.5	333.3	389.6	440.5	491.6	592.5
<b>D1</b>	46.6	59.5	75.4	98.2	117.1	147.8	195.3	242.6	292.2	325.2	379.7	428.9	480.2	580.5
<b>D2</b>	81	97	112	140	160	193	245	291	343	415	460	510	560	660
<b>d0</b>	12.6	12.6	12.6	15.77	18.92	18.92	22.1	28.45	31.6	31.6	37.95	42.86	45.72	53.98
<b>L</b>	30	30	30	30	30	30	40	40	40	45	52	52	65	70
<b>H</b>	9	9	9	11	14	14	17	22	24	45	52	52	65	70
<b>K</b>	90	90	90	90	90	90	125	125	125	125	175	175	175	210
<b>E</b>	70	70	70	70	70	70	102	102	102	102	140	140	140	165
<b>4-d</b>	4-10	4-10	4-10	4-10	4-10	4-10	4-12	4-12	4-12	4-12	4-18	4-18	4-18	4-23
<b>重量kg</b>	7.4	8.2	9.3	11.4	15.1	17.3	22.8	30.3	41.3	68	140	186	210	319

\*介质用于空调冷热水系统, 市政供水, 水处理以及工业厂房。