

球墨铸铁蝶阀 (法兰式, 蜗轮)

PN16/235PSI

阀座硫化于壳体 • 无销阀轴 • 尼龙涂层阀板

设计标准符合 EN593, BS5155

法兰尺寸符合 EN1092-2, 顶端法兰符合 ISO 5211



HB970-G/O

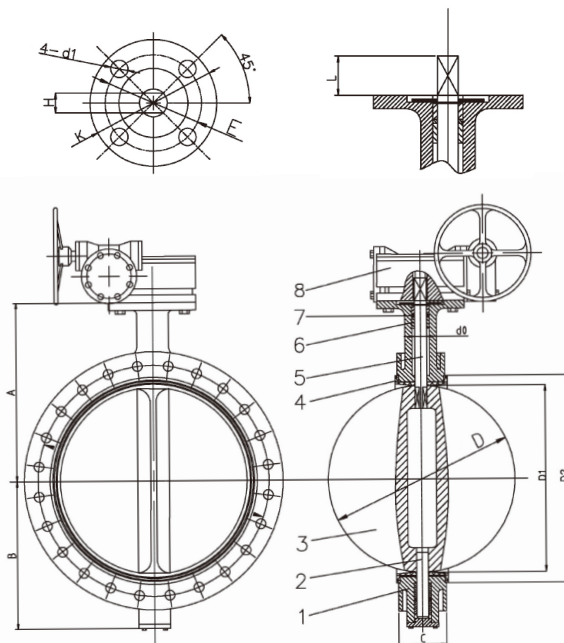
2" - 24"

密封性能	
EPDM	-20°C- 120°C
NBR	-10°C- 80°C

水压测试	
阀体	2.4Mpa / 20Bar
阀座	1.76Mpa / 17.6Bar

材料规格 Materials

编号	零件名称	材料	BS EN	ASTM
1	阀体	球墨铸铁	EN JS1030	A536 65-45-12
2	底部阀杆	不锈钢	BSEN 10088-1	A582 416
3	阀板	球墨铸铁 包覆尼龙	EN JS1030 Nylon	A536 65-45-12 Nylon
4	阀座	三元乙丙 丁腈 氟橡胶	EPDM NBR VITON	EPDM NBR VITON
5	上部阀杆	不锈钢	BSEN 10088-1	A582 416
6	轴套	聚四氟	PTFE	PTFE
7	O 型圈	橡胶	NBR	NBR
8	蜗轮箱	球墨铸铁	EN JS1030	A536 65-45-12



*型号-G 表示蜗轮操作, -O 表示光杆。

*顶端 ISO5211 标准法兰可配置电动或气动控制装置, 请参照 38 页 TALOAR 蝶阀扭矩值。

尺寸-重量/ Dimensions-Weights

毫米mm	50	65	80	100	125	150	200	250	300	350	400	450	500	600
英寸In	2	2 1/2	3	4	5	6	8	10	12	14	16	18	20	24
A	161	175	181	200	213	226	260	292	337	368	400	422	480	562
B	80	97	105	115	131	150	178	180	196	267	309	328	361	459
C	42	44.7	45.2	52.1	54.4	55.7	60.1	65.6	76.9	76.5	102	114	127	152
D	52.7	64.5	78.8	104	123.3	155.1	202.5	250.5	301.5	333.3	389.6	440.5	491.6	592.5
D1	46.6	59.5	75.4	98.2	117.1	147.8	195.3	242.6	292.2	325.2	379.7	428.9	480.2	580.5
D2	81	97	112	140	160	193	245	291	343	415	460	510	560	660
d0	12.6	12.6	12.6	15.77	18.92	18.92	22.1	28.45	31.6	31.6	37.95	42.86	45.72	53.98
L	30	30	30	30	30	30	40	40	40	45	52	52	65	70
H	9	9	9	11	14	14	17	22	24	45	52	52	65	70
K	90	90	90	90	90	90	125	125	125	125	175	175	175	210
E	70	70	70	70	70	70	102	102	102	102	140	140	140	165
4-d	4-10	4-10	4-10	4-10	4-10	4-10	4-12	4-12	4-12	4-12	4-18	4-18	4-18	4-23
重量kg	7.4	8.2	9.3	11.4	15.1	17.3	22.8	30.3	41.3	68	140	186	210	319

*介质用于空调冷热水系统, 市政供水, 水处理以及工业厂房。