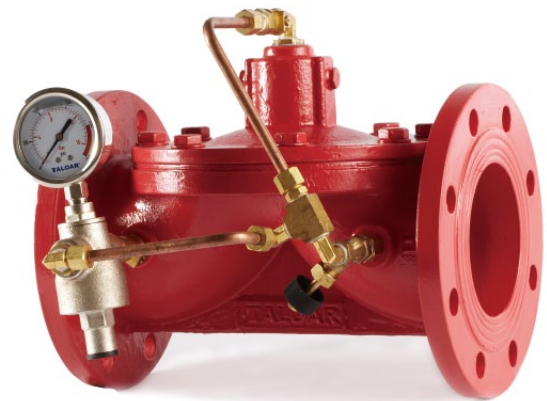


## 产品特点

- 灵敏，精确的压力控制
- 体积小，重量轻
- 易于调整和维护
- 优异的密封性能
- 内置过滤装置，防止导管系统堵塞

PR300轻型可调式减压阀能自动把输入端的高压减弱到稳定的低压输出，而不管流速的变化或者输入压力的变化。通过一个精确的压力调整器把输出压力保持在预先设定的范围之内，当输出压力超过减压阀的设定范围时，主阀体与调压器会自动关闭形成紧密的密封。

如果选择了可选的止回特征，当反向压力产生时，回流的液体会进入气室使阀门关闭，阻止液体回流。



PR300

## 材料规格

阀体/阀盖: 球墨铸铁/不锈钢  
 芯杆: 不锈钢  
 配管: 铜/不锈钢/橡胶软管  
 隔膜: EPDM橡胶  
 紧固件和弹簧: 不锈钢

## 工作压力范围

175PSI, 235PSI, 350PSI  
 10Bar, 16Bar, 25Bar

## 法兰标准符合

ANSI / BSEN / ISO / DIN

## 温度/介质

0°C~100°C 常温水

## Pilot调压器参数

调压范围: 0.1~5kgf/cm<sup>2</sup>, 5~9kgf/cm<sup>2</sup>, 7~17 kgf/cm<sup>2</sup>  
 调压器材质: 铜/不锈钢

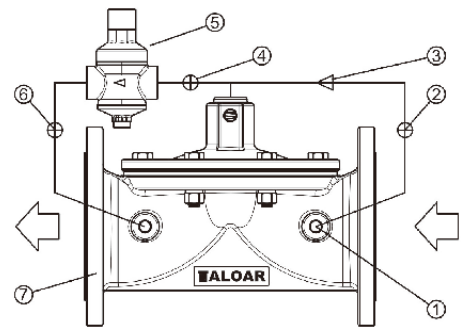
## 订购时请提供以下数据

阀门型号/阀门尺寸/压力等级  
 接口形式/调压范围/其它可选配件

\* 注: 安装阀门时, 强烈要求预留足够空间以便日后维护工作, 阀门前端请务必安装过滤器, 以免异物堵塞影响阀门动作。

## 配件列表

- ① 过滤器 (阀体内)
- ② 球阀
- ③ 针形调节阀
- ④ 球阀
- ⑤ 减压阀
- ⑥ 球阀
- ⑦ 阀体



配管示意图

## 应用典范

如果流量需求变化范围较大, 应并联使用减压阀。在流量需求较大时两个减压阀同时工作, 流量需求较小时, 大尺寸阀门自动关闭, 而小尺寸阀门则继续提供所需之流量。设定阀门调压范围时, 应当使小尺寸阀门压力设定值高于大尺寸阀门 0.3kgf/cm<sup>2</sup> 左右。

如果减压范围较大, 则应串联使用多个 PR300 减压阀分段减压。

