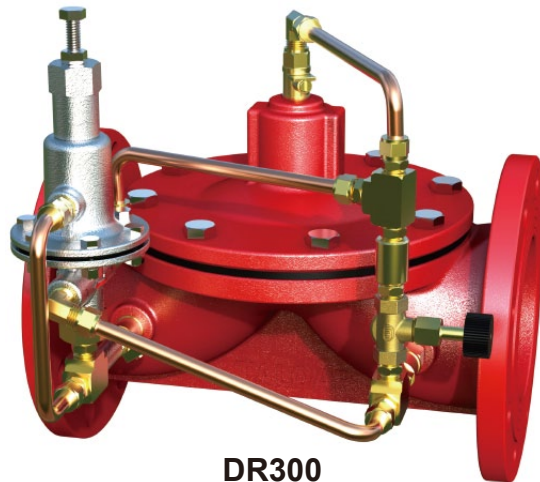


产品特点

- 精确的压差控制
- 体积小, 重量轻
- 较大的流量
- 可靠的全液压控制
- 关闭时紧密, 可靠的密封
- 内置过滤装置, 防止导管系统堵塞

DR300 轻型恒定差压旁通阀是全自动, 液压控制阀门。它设计用于维持两个管线之间的压力差, 以避免因为其他阀门动作或需求量的变化引起管线压力差超过系统承受的范围。压差增加时阀门会打开, 压差下降时会自动关闭。

如果选择了可选的止回特征, 当反向压力产生时, 回流的液体会进入气室使阀门关闭, 阻止液体回流。



DR300

材料规格

阀体/阀盖: 球墨铸铁/不锈钢

芯杆: 不锈钢

配管: 铜/不锈钢/橡胶软管

隔膜: EPDM橡胶

紧固件和弹簧: 不锈钢

工作压力范围

175PSI / 235PSI / 350PSI

10Bar / 16Bar / 25Bar

法兰标准符合

ANSI / BSEN / ISO / DIN

温度/介质

0°C~100°C 常温水

Pilot调压器参数

调压范围: 0.1~2.5kgf/cm², 2~9kgf/cm², 7~17 kgf/cm²

调压器材质: 铜/不锈钢

订购时请提供以下数据

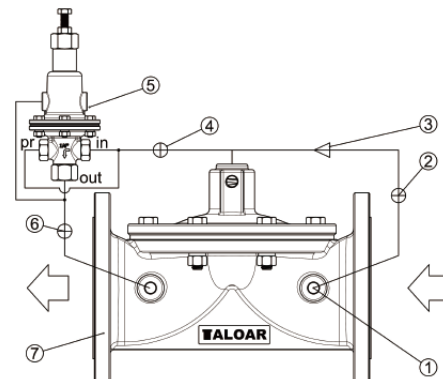
阀门型号/阀门尺寸/压力等级

接口形式/调压范围/其它可选配件

* 注: 安装阀门时, 强烈要求预留足够空间以便日后维护工作, 阀门前端请务必安装过滤器, 以免异物堵塞影响阀门动作。

配件列表

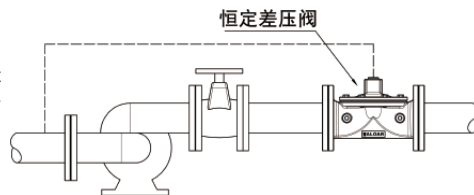
- ① 过滤器
- ② 球阀
- ③ 针形调节阀
- ④ 球阀
- ⑤ 压差控制器
- ⑥ 球阀
- ⑦ 阀体



配管示意图

应用典范

恒定差压旁通阀可以维持通过离心式水泵流量的压力差, 不管上游供给或者下游需求的如何变化, 可以始终维持压力差稳定在一定范围内。通过控制离心式水泵两端压力差, 就可以控制水泵的流量。



安装DR300恒定差压旁通阀于循环水系统中, 如上图所示。可以确保供给管道与回流管道之间的压力差, 且不管流量如何变化, 供给压力如何变化, 两管道间的压力差是恒定的。

