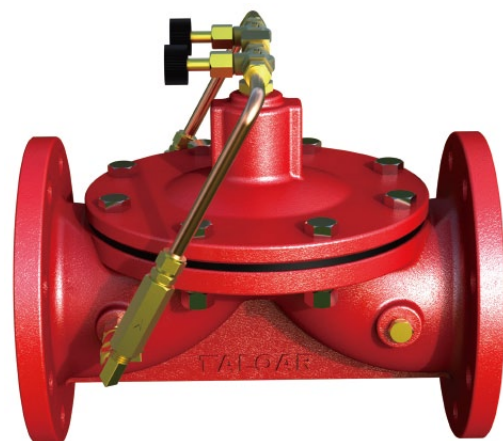


产品特点

- 动作平缓, 无冲击
- 体积小, 重量轻
- 易于调整和维护
- 优异, 可靠的密封性能
- 开启速度和关闭速度可单独控制
- 内置过滤装置, 防止导管系统堵塞

NC300 缓闭式消声止回阀拥有开启和调整关闭速度隔膜型控制阀, 通过液压控制, 当入口压力上升超过阀门开启压力时, 阀门缓慢打开, 避免冲击的产生。当反向压力产生时, 液体会进入阀门的气室, 阀门缓慢关闭, 形成紧密的密封。开启和关闭速度可通过导管针形阀的开度来调节。

该阀门尤其适合使用在需要绝对密封的场合, 橡胶密封圈可以确保阀门没有泄漏。另外, 阀门简单的设计也可以确保阀门的可靠性。



NC300

材料规格

阀体/阀盖: 球墨铸铁/不锈钢
 芯杆: 不锈钢
 配管: 铜/不锈钢/橡胶软管
 隔膜: EPDM橡胶
 紧固件和弹簧: 不锈钢

工作压力范围

175PSI / 235PSI / 350PSI
 10Bar / 16Bar / 25Bar

法兰标准符合

ANSI / BSEN / ISO / DIN

温度/介质

0°C~100°C 常温水

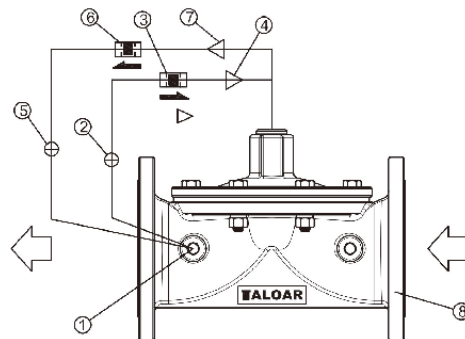
订购时请提供以下数据

阀门型号/阀门尺寸/压力等级
 接口形式/其它可选配件

* 注: 安装阀门时, 强烈要求预留足够空间以便日后维护工作, 阀门前端请务必安装过滤器, 以免异物堵塞影响阀门动作。

配件列表

- ① 过滤器 (内置)
- ② 球阀
- ③ 止回阀
- ④ 针形调节阀
- ⑤ 球阀
- ⑥ 止回阀
- ⑦ 针形调节阀

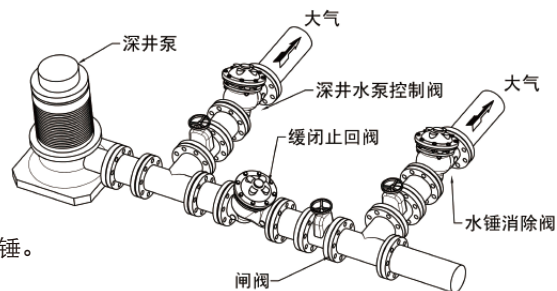


配管示意图

应用典范

● 深井泵

设计使用深井泵的场所都应当安装缓闭式止回阀, 当突然停泵或断电时, 阀门缓慢关闭, 以避免流体急速回流现象而产生具有破坏性的水锤。



● 增压泵

安装NC300缓闭止回阀于增压泵的出水口可以防止停泵时流体进入水箱。图中所示的泄压阀可以有效的防止水泵关闭时产生的冲击。

