

静态流量平衡调节阀

PN16/ 235PSI, PN25/ 350PSI

TALOR 球墨铸铁流量平衡阀采用低阻力 Y 形结构设计, 壳体采用环氧树脂喷涂。两端流量测试接头具有很好的自密封性, 调试方便, 高精度的阀芯设计以及密封性能保证了测量的精准度以及持久性。

产品特点

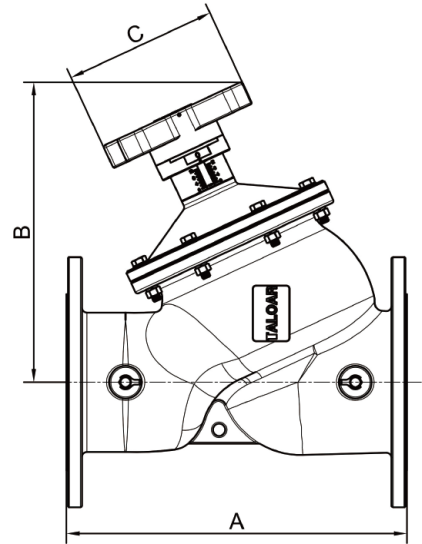
- 测量精度准确
- 测量点前端装置一字型维护球阀
- 插入式测量点, 快速连接
- Y 形结构紧凑, 全流量
- 关断与调节功能
- 记忆功能
- 精确数字设定显示



F200-D
21/2" - 20"

技术参数

- 压力等级: PN16, PN25
- 工作温度: -10°C~130°C
- 尺寸范围: 21/2" - 20" , DN65mm - DN500mm
- 连接方式: ANSI 或 BSEN 法兰
- 介质: 水



材料规格

- 阀体: 球墨铸铁
- 阀盖: 球墨铸铁
- 阀锥: 不锈钢
- 测量接口: 黄铜
- 阀座密封: EPDM
- 手轮: Nylon 尼龙



内螺纹 X 外螺纹一字型黄铜球阀装置在测量点前端用于关断或检修。

* 注: 安装阀门时, 强烈要求预留足够空间以便日后维护工作, 阀门前端请务必安装过滤器, 以免异物堵塞影响阀门动作。

尺寸-重量/ Dimensions-Weights

毫米 mm	65	80	100	125	150	200	250	300	350	400	450	500
英寸 In	21/2	3	4	5	6	8	10	12	14	16	18	20
A	229	250	320	370	415	500	605	725	733	990	1000	1100
B (最大)	288	301	332	358	372	493	533	554	647	820	830	910
C	210	210	210	210	210	300	300	300	300	540	540	540
重量 (kg)	16.6	19.0	30.0	40.0	54.0	90.0	142.0	222.0	264.0	473.5	534.0	735.0