

### 球墨铸铁蝶阀 (法兰式, 蜗轮)

PN16/235PSI

阀座硫化于壳体 • 无销阀轴 • 尼龙涂层阀板

设计标准符合 EN593, BS5155

法兰尺寸符合 EN1092-2, 顶端法兰符合 ISO 5211



HB970-G/O

28" - 48"

密封性能	
EPDM	-20°C- 120°C
NBR	-10°C- 80°C

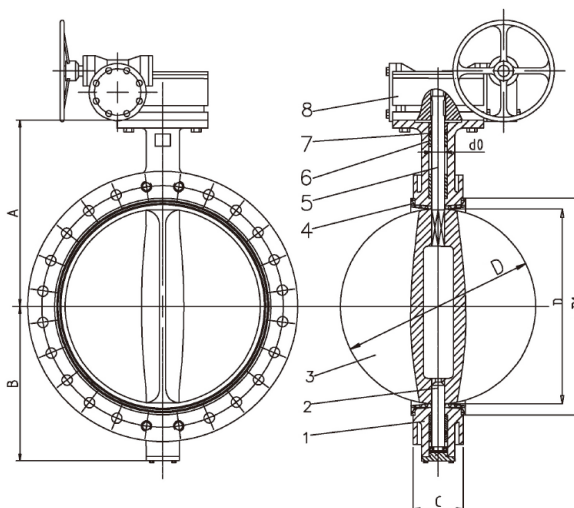
水压测试	
阀体	2.4Mpa / 20Bar
阀座	1.76Mpa / 17.6Bar

#### 材料规格 Materials

编号	零件名称	材料	BS EN	ASTM
1	阀体	球墨铸铁	EN JS1030	A536 65-45-12
2	底部阀杆	不锈钢	BSEN 10088-1	A582 416
3	阀板	球墨铸铁 包覆尼龙	EN JS1030 Nylon	A536 65-45-12 Nylon
4	阀座	三元乙丙 丁腈 氟橡胶	EPDM NBR VITON	EPDM NBR VITON
5	上部阀杆	不锈钢	BSEN 10088-1	A582 416
6	轴套	聚四氟	PTFE	PTFE
7	O型圈	橡胶	NBR	NBR
8	蜗轮箱	球墨铸铁	EN JS1030	A536 65-45-12

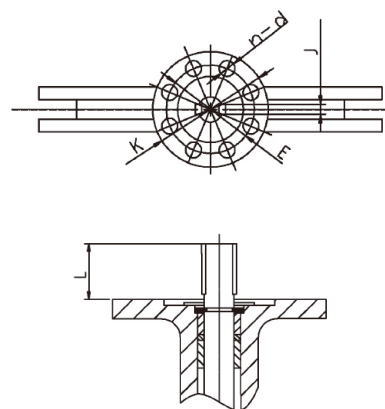
\*型号-G表示蜗轮操作, -O表示光杆。

\*顶端 ISO5211 标准法兰可配置电动或气动控制装置, 请参照 38 页 TALOAR 蝶阀扭矩值。



#### 尺寸-重量/ Dimensions-Weights

毫米mm	700	800	900	1000	1200
英寸In	28	32	36	40	48
A	632	678	720	807	940.7
B	507	579	656	750	844.1
C	163	188	203	216	276
D	695	795.4	864.7	965	1163
D1	770	871	972	1060	1260
D2	675.6	774.8	846.2	943.7	1139.9
d0	63.35	63.35	75	85	105
L	80	110	110	110	154
K	300	300	300	300	350
E	254	254	254	254	298
J	18	18	20	22	28
n-d	8-18	8-18	8-18	8-18	8-22
重量kg	470	625	940	1077	1546



\*介质用于空调冷热水系统, 市政供水, 水处理以及工业厂房。