

青铜过滤器 (带排污口)

PN20/300PSI/Class150

符合 BSEN12288, MSS SP- 80 标准

螺纹连接符合 BS21 锥形螺口 (ISO7) 及 NPT 螺口

水压测试	
阀体	3.0Mpa/30Bar
阀座	2.2Mpa/22Bar

压力等级	
当温度 180°C 时	0.9Mpa
当温度 -20°C-100°C 时	2.0Mpa



Y107 螺纹
1/2" - 3"

材料规格 Materials

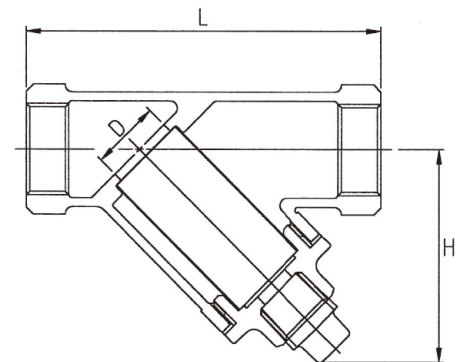
编号	零件名称	材料	BS EN	ASTM
1	阀体	铸青铜	1982 CC490K	B584 CA844
2	滤网 (20目)	不锈钢	BSEN 10088-1	304 SS 20 MESH
3	阀盖	铸青铜	1982 CC490K	B584 CA844
4	垫片	丁腈橡胶	NBR	NBR
5	堵头	铸青铜	1982 CC490K	B584 CA844

介质适用于 WOG 水、油、气体。

尺寸-重量/ Dimensions-Weights

毫米 mm	15	20	25	32	40	50	65	80
英寸 In	1/2	3/4	1	1 1/4	1 1/2	2	2 1/2	3
L	80	100	115	135	160	190	220	265
H	48.5	58	70	80	93	112	130	146
D	14	19.5	25	31.8	38.1	50	63.5	76.2
重量 (kg)	0.35	0.54	0.85	1.08	1.83	2.88	4.33	6.33

青铜阀门化学含量表明有 5.0 铅(Pb)及 5.0 锡(Sn), 又称为合成青铜(铜合金), 具备很高的抗拉强度及伸张度。



美国泰勒每件青铜阀门都经过全面彻底清洗和脱脂, 并且独立包装在密封聚乙烯袋中。