

铸铁 Y 形过滤器 (不锈钢滤网, 排污口) PN16/235PSI/Class125

法兰尺寸符合 EN1092-2, ANSI B16.1 Class 125

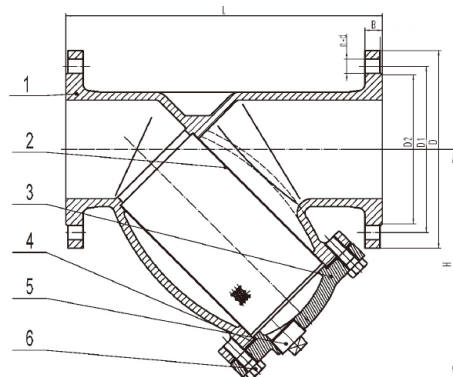
| 水压测试 | | 压力等级 | |
|------|-----------------|------------------------|--|
| 阀体 | 2.4Mpa/24Bar | 当温度 180°C时 1.0Mpa | |
| 阀座 | 1.76Mpa/17.6Bar | 当温度-10°C-120°C时 1.6Mpa | |



YR-670
2" - 16"

材料规格 Materials

| 编号 | 零件名称 | 材料 | BS EN | ASTM |
|----|------|-----|--------------|--------------|
| 1 | 阀体 | 铸铁 | EN JL1030 | A126 Class B |
| 2 | 滤网 | 不锈钢 | BSEN 10088-1 | AISI 304 |
| 3 | 阀盖 | 铸铁 | EN JL1030 | A126 Class B |
| 4 | 垫片 | 石墨 | -- | -- |
| 5 | 排污堵头 | 铸铁 | EN JL1030 | A126 Class B |
| 6 | 螺栓 | 钢 | BSEN 10087 | Steel A307 |



尺寸-重量/ Dimensions-Weights

| 毫米 mm | 50 | 65 | 80 | 100 | 125 | 150 | 200 | 250 | 300 | 350 | 400 |
|-------|------|-------|------|------|------|------|-------|-------|-------|-------|-------|
| 英寸 In | 2 | 2 1/2 | 3 | 4 | 5 | 6 | 8 | 10 | 12 | 14 | 16 |
| L | 230 | 290 | 310 | 350 | 400 | 480 | 600 | 730 | 850 | 980 | 1100 |
| H | 156 | 176 | 199 | 240 | 292 | 320 | 399 | 516 | 568 | 648 | 759 |
| D | 165 | 185 | 200 | 220 | 250 | 285 | 340 | 405 | 460 | 520 | 580 |
| D1 | 125 | 145 | 160 | 180 | 210 | 240 | 295 | 355 | 410 | 470 | 525 |
| D2 | 99 | 118 | 132 | 156 | 184 | 211 | 266 | 319 | 370 | 429 | 480 |
| B | 20 | 20 | 22 | 24 | 26 | 26 | 30 | 32 | 32 | 36 | 38 |
| n-d | 4-19 | 4-19 | 8-19 | 8-19 | 8-19 | 8-23 | 12-23 | 12-28 | 12-28 | 16-28 | 16-31 |
| 重量 kg | 10.1 | 14.0 | 20.3 | 26.6 | 39.8 | 57.0 | 97.0 | 163.5 | 233.5 | 312.0 | 422.0 |