

### 消防闸阀 (弹性楔板, OS&Y, 监控开关阀杆凹槽)

PN16/ 200PSI, ANSI Class125/ EN1092-2

产品通过美国 FM 消防认证

材料规格符合 AWWA C509 和 515 标准



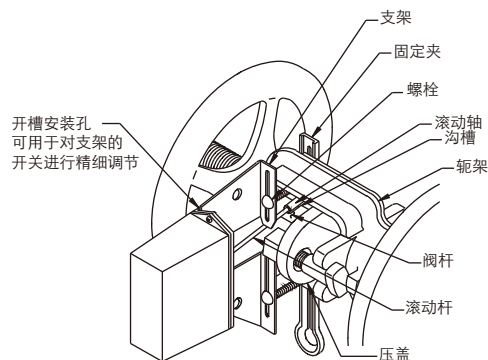
**FG 970 - O**  
2" - 16"

#### 材料 Materials

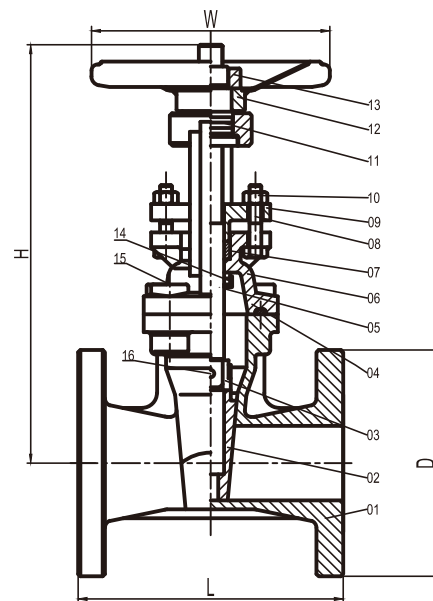
序号	零件名称	材料	ASTM
01	阀体	球墨铸铁	ASTM A536
02	阀板	球墨铸铁包胶 EPDM	ASTM A536
03	楔板螺母	青铜	ASTM B62
04	阀盖垫片	EPDM 或 NBR	EPDM, NBR
05	阀杆	不锈钢	SS420
06	阀盖	球墨铸铁	ASTM A536
07	填料	氟橡胶	PTFE
08	压盖螺栓	镀锌钢	ASTM A307B
09	压盖	球墨铸铁	ASTM A536
10	螺母	镀锌钢	ASTM A307B
11	支架衬套	青铜	ASTM B62
12	手轮	球墨铸铁	ASTM A536
13	锁母	镀锌钢	ASTM A307B
14	支架垫片	镀锌钢	ASTM A307B
15	阀盖螺栓	镀锌钢	ASTM A307B
16	销钉	镀锌钢	ASTM A307B

\*介质适用于消防水, 壳体内外静电涂覆环氧树脂。

\* 2" - 16" 已预留安装监控开关凹槽, 安装示意图如下:



**OSYSU-1,-2**



#### 尺寸 Dimensions

毫米 mm	50	65	80	100	125	150	200	250	300	350	400
英寸 In	2	2 1/2	3	4	5	6	8	10	12	14	16
<b>L</b>	178	191	203	229	254	267	292	330	356	381	406
<b>H</b>	280	310	370	428	532	590	735	908	1150	882	956
<b>D</b>	152	178	190	229	254	279	343	406	483	533	597
<b>W</b>	180	220	250	280	300	350	380	450	450	450	450